

A close-up, black and white photograph of an aluminum extrusion profile. The profile features a series of parallel, raised ridges. A bolt and nut are visible on the left side, securing the profile. The lighting creates strong highlights and shadows, emphasizing the texture and geometry of the metal.

**ÖLBEHÄLTER** ALUMINIUM GEGOSSEN

## ÖLBEHÄLTER ALUMINIUM GEGOSSEN



### INHALT

Produktbeschreibung / Typenschlüssel	29
AB 3,5	30
AB 6,5	31
AB 12 NR	32
AB 20	33
AB 30 NR	34
AB 44	35
AB 70	36
Abmessung Füße	37
Technische Daten	37
Abmessungen Ölwannen	38
Allgemeine technische Informationen	39

## ÖLBEHÄLTER ALUMINIUM GEGOSSEN

### PRODUKTBESCHREIBUNG

- Niedrige Frachtkosten und Platz sparende Lagerhaltung aufgrund von Stapelbarkeit
- Stabiler Gusskörper mit guter Wärmeabstrahlung durch Werkstoff Aluminium und umlaufende Verrippung
- Ab AB 12 mit Füßen und ab Größe AB 44 optional mit Lenkrollen lieferbar
- Flachdichtung zwischen Tankdeckel und Behälter wahlweise aus Pappe oder Gummikork für AB 3,5 – AB 20
- Rundschnurdichtung (endlos, ohne Klebestelle) 6 mm ø NBR für AB 30 – AB 70
- Alle Behältergrößen auf Wunsch mit Bohrungen für Ölschauglas
- Individuelle Deckelbearbeitung auf Anfrage kurzfristig möglich



Typenschlüssel			
Bezeichnung	Größe	Schauglasbohrungen	Schauglas
AB	44	SB	ÖS 127
	3,5	- =>	ohne
	6,5	SB =>	mit
	12		
	20		
	30		
	44		
	70		

## ÖLWANNEN

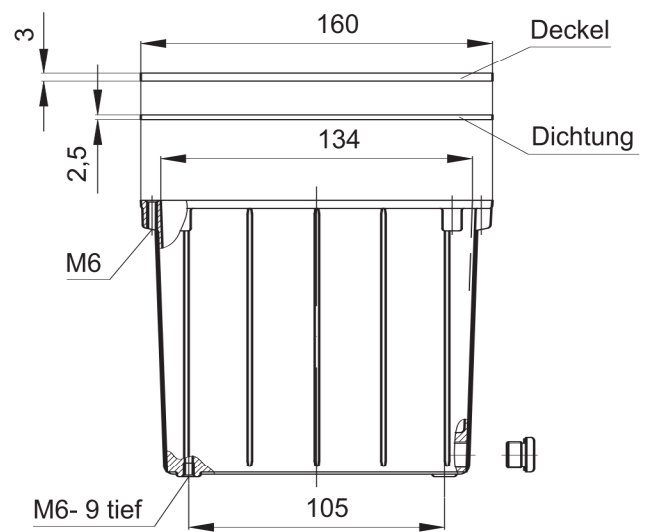
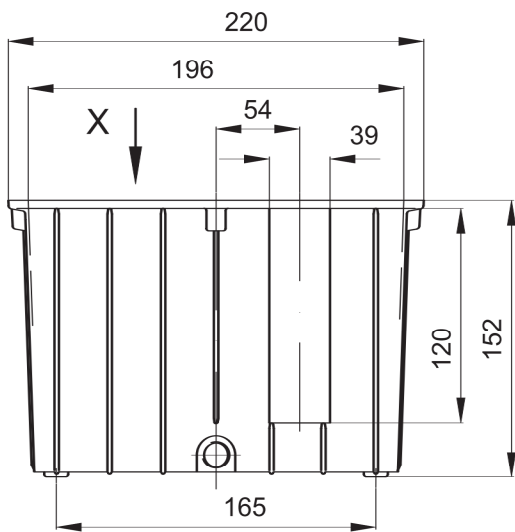
### PRODUKTBESCHREIBUNG

- Ölwannen passend für Alu-Behälter AB 12 – AB 70
- Werkstoff S355J2 sandgestrahlt und ölbeständig (Mineralöl HL /HLP) grundiert
- Werkstoff alternativ VA, 1.4301 oder 1.4571
- Zulassung nach WHG

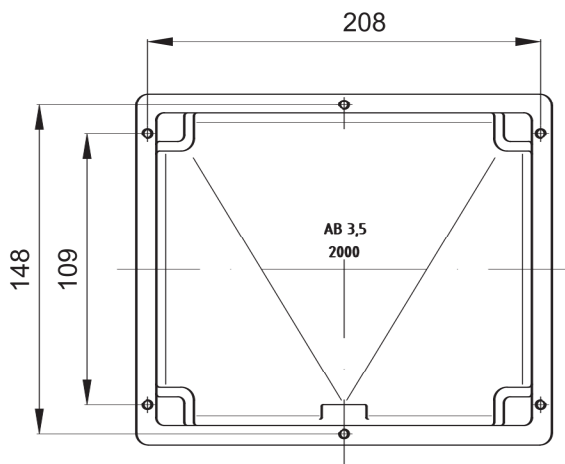


Typenschlüssel	
Bezeichnung	Größe
ÖW	30

## SERIE AB 3,5



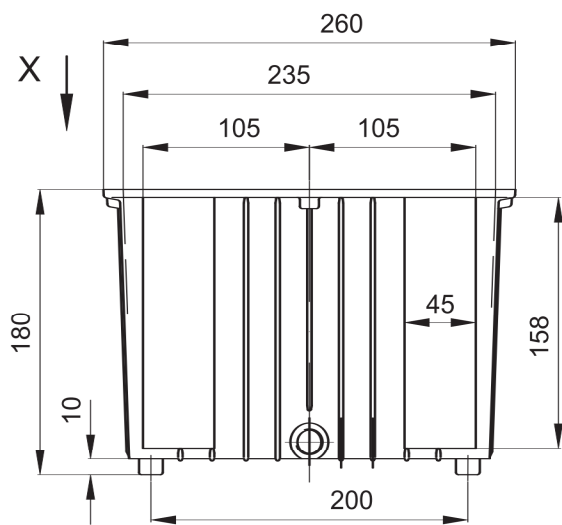
Ansicht X



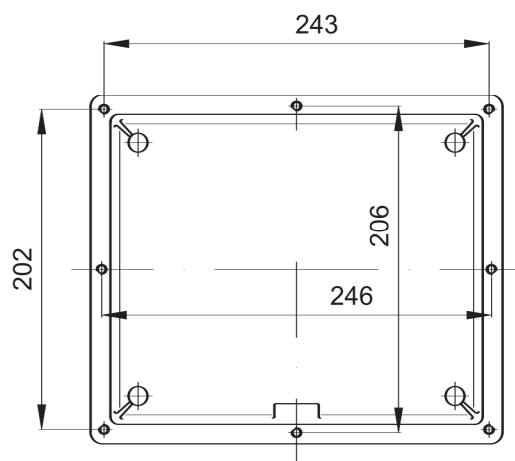
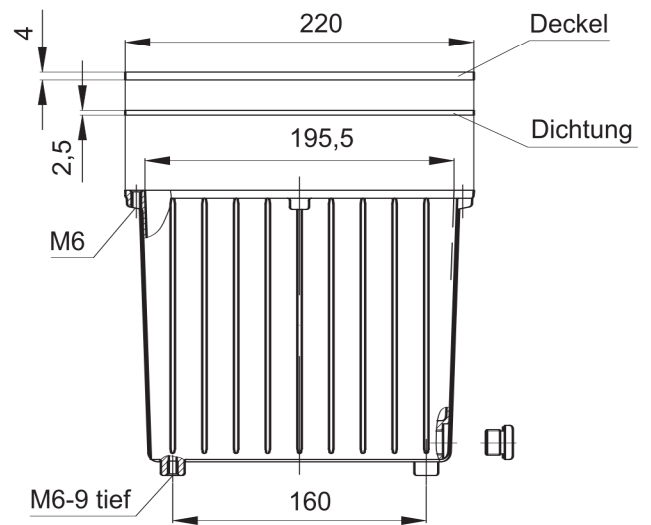
Art.-Nr.	Bezeichnung	Beschreibung
2000	AB 3,5	<b>Behälter</b> Nutzvolumen ca. 3 L, Gewicht ca. 1,4 kg
2200	SD 3,5	<b>Stahldeckel</b> gebohrt zur Montage am Behälter, sonst unbearbeitet, unlackiert oder komplett bearbeitet nach Kundenzeichnung
2230	D3,5 A	<b>Flach-Dichtung</b> (Pappe)
2238	D3,5 GK	<b>Flach-Dichtung</b> (Gummikork)
2260	AS G 1/4"	<b>Ablassschraube</b>
2261	G 1/4"	<b>CU-Dichtung</b> (14 x 18 x 1,5)
2371	SE 1	<b>Einfüll- &amp; Belüftungsfilter</b> (Metall) <sup>1</sup>
2340 / 2341	ÖS 76 / ÖS 76 TH	<b>Niveau-Ölschauglas</b> (mit Thermometer) <sup>1</sup>

<sup>1</sup>Technische Daten entnehmen Sie bitte dem Kapitel „Behälterzubehör“ ab Seite 40.

## SERIE AB 6,5



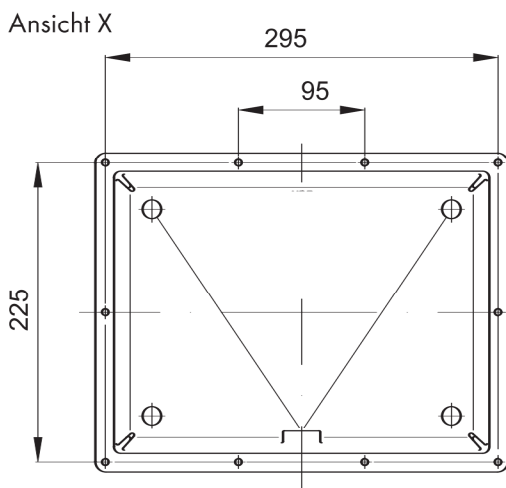
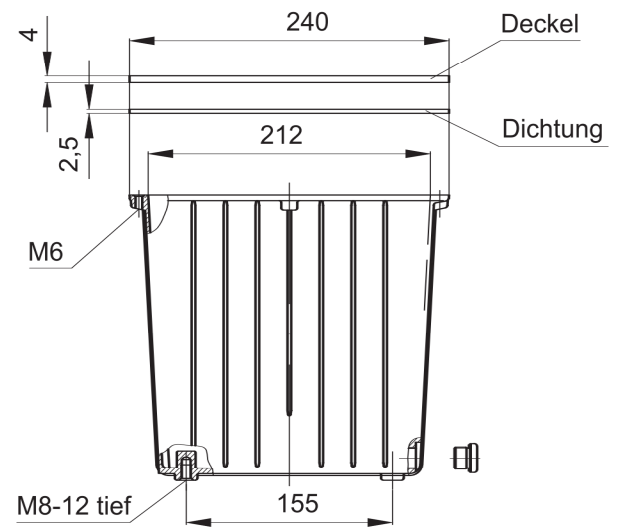
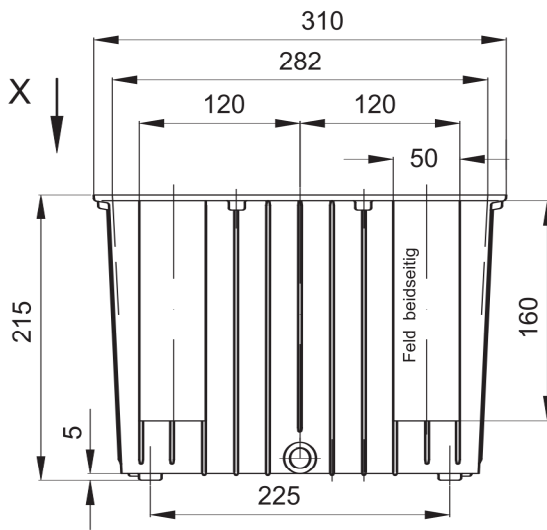
Ansicht X



Art.-Nr.	Bezeichnung	Beschreibung
2005	AB 6,5	<b>Behälter</b> Nutzvolumen ca. 6 L, Gewicht 1,5 kg
2205	SD 6,5	<b>Stahldeckel</b> gebohrt zur Montage am Behälter, sonst unbearbeitet, unlackiert oder komplett bearbeitet nach Kundenzeichnung
2239	D 6,5 A	<b>Flach-Dichtung</b> (Pappe)
2246	D 6,5 GK	<b>Flach-Dichtung</b> (Gummikork)
2262	AS G 3/8"	<b>Ablassschraube</b>
2267	G 3/8"	<b>CU-Dichtung</b> (16 x 22 x 2)
2371	SE 1	<b>Einfüll- &amp; Belüftungsfilter</b> (Metall) <sup>1</sup>
2340 / 2341	ÖS 76 / ÖS 76 TH	<b>Niveau-Ölschauglas</b> (mit Thermometer) <sup>1</sup>
2350 / 2351	ÖS 127 / ÖS 127 TH	<b>Niveau-Ölschauglas</b> (mit Thermometer) <sup>1</sup>

<sup>1</sup>Technische Daten entnehmen Sie bitte dem Kapitel „Behälterzubehör“ ab Seite 40.

## SERIE AB 12 NR

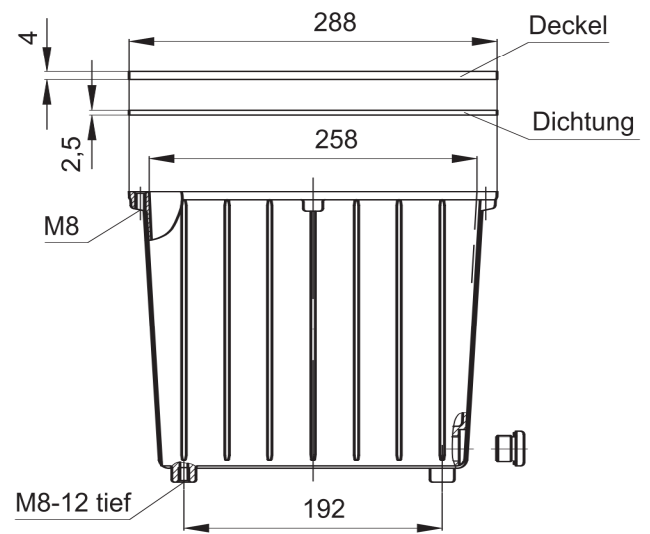
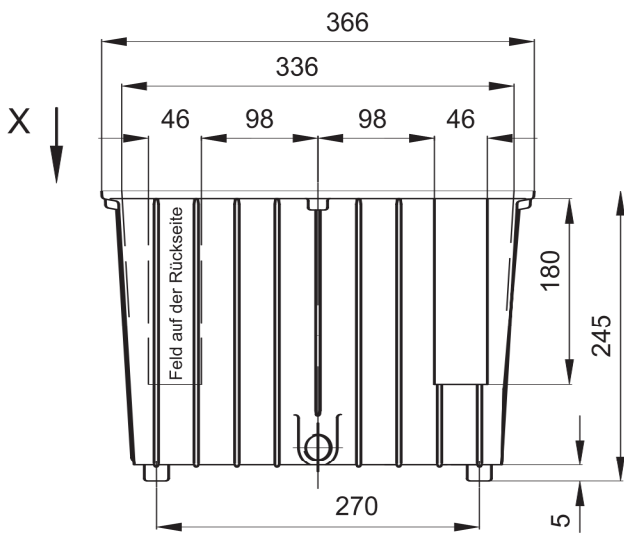


Art.-Nr.	Bezeichnung	Beschreibung
2007	AB 12	<b>Behälter</b> Nutzvolumen ca. 10 L, Gewicht ca. 2,2 kg
2216	SD 12	<b>Stahldeckel</b> gebohrt zur Montage am Behälter, sonst unbearbeitet, unlackiert oder komplett bearbeitet nach Kundenzeichnung
2236	D 12 A	<b>Flach-Dichtung</b> (Pappe)
2240	D 12 GK	<b>Flach-Dichtung</b> (Gummikork)
2262	AS G 3/8"	<b>Ablassschraube</b>
2267	G 3/8"	<b>CU-Dichtung</b> (16x22x2)
2299	F 12	<b>Aluminiumfüße für AB 12</b> (Satz = 4 Stück) <sup>1</sup>
2371	SE 1	<b>Einfüll- &amp; BelüftungsfILTER</b> (Metall) <sup>2</sup>
2340 / 2341	ÖS 76 / ÖS 76 TH	<b>Niveau-Ölschauglas</b> (mit Thermometer) <sup>2</sup>
2350 / 2351	ÖS 127 / ÖS 127 TH	<b>Niveau-Ölschauglas</b> (mit Thermometer) <sup>2</sup>

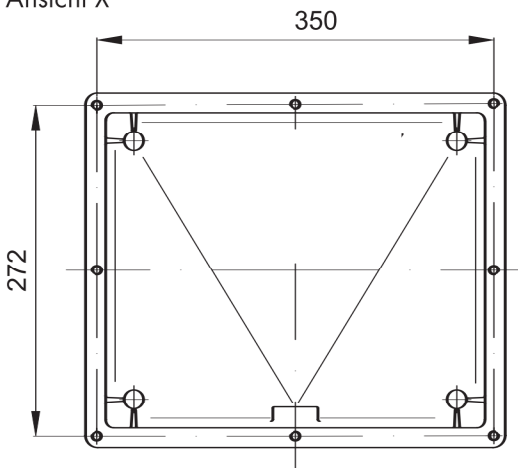
<sup>1</sup>Abmessungen finden Sie auf Seite 37

<sup>2</sup>Technische Daten entnehmen Sie bitte dem Kapitel „Behälterzubehör“ ab Seite 40.

## SERIE AB 20



Ansicht X

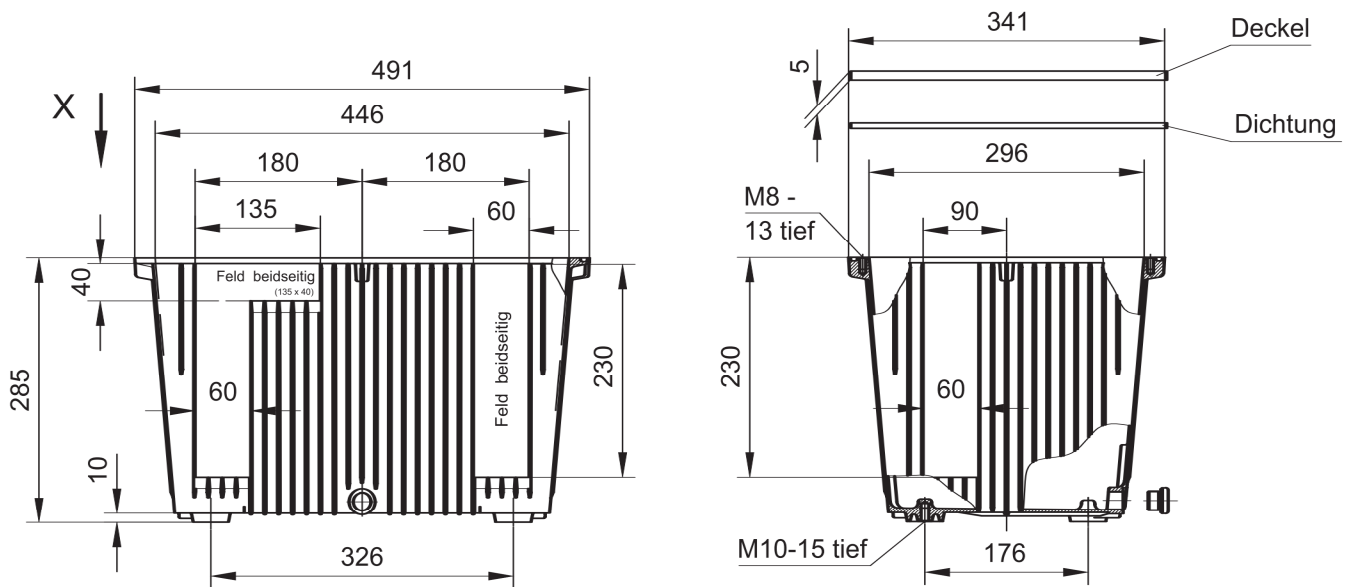


Art.-Nr.	Bezeichnung	Beschreibung
2003	AB 20	<b>Behälter</b> Nutzvolumen ca. 17 L, Gewicht ca. 3,8 kg
2203	SD 20	<b>Stahldeckel</b> gebohrt zur Montage am Behälter, sonst unbearbeitet, unlackiert oder komplett bearbeitet nach Kundenzeichnung
2233	D 20 A	<b>Flach-Dichtung</b> (Pappe)
2245	D 20 GK	<b>Flach-Dichtung</b> (Gummikork)
2263	AS G 1/2"	<b>Ablassschraube</b>
2268	G 1/2"	<b>CU-Dichtung</b> (21 x 26 x 1,5)
2299	F 20	<b>Aluminiumfüße für AB 20</b> (Satz = 4 Stück) <sup>1</sup>
2371	SE 1	<b>Einfüll- &amp; BelüftungsfILTER</b> (Metall) <sup>2</sup>
2340 / 2341	ÖS 76 / ÖS 76 TH	<b>Niveau-Ölschauglas</b> (mit Thermometer) <sup>2</sup>
2350 / 2351	ÖS 127 / ÖS 127 TH	<b>Niveau-Ölschauglas</b> (mit Thermometer) <sup>2</sup>

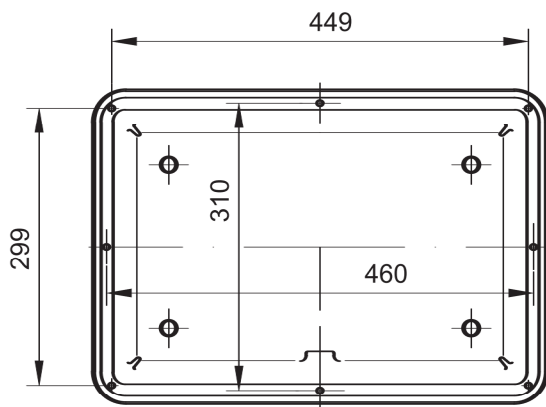
<sup>1</sup>Abmessungen finden Sie auf Seite 37

<sup>2</sup>Technische Daten entnehmen Sie bitte dem Kapitel „Behälterzubehör“ ab Seite 40.

## SERIE AB 30 NR



Ansicht X



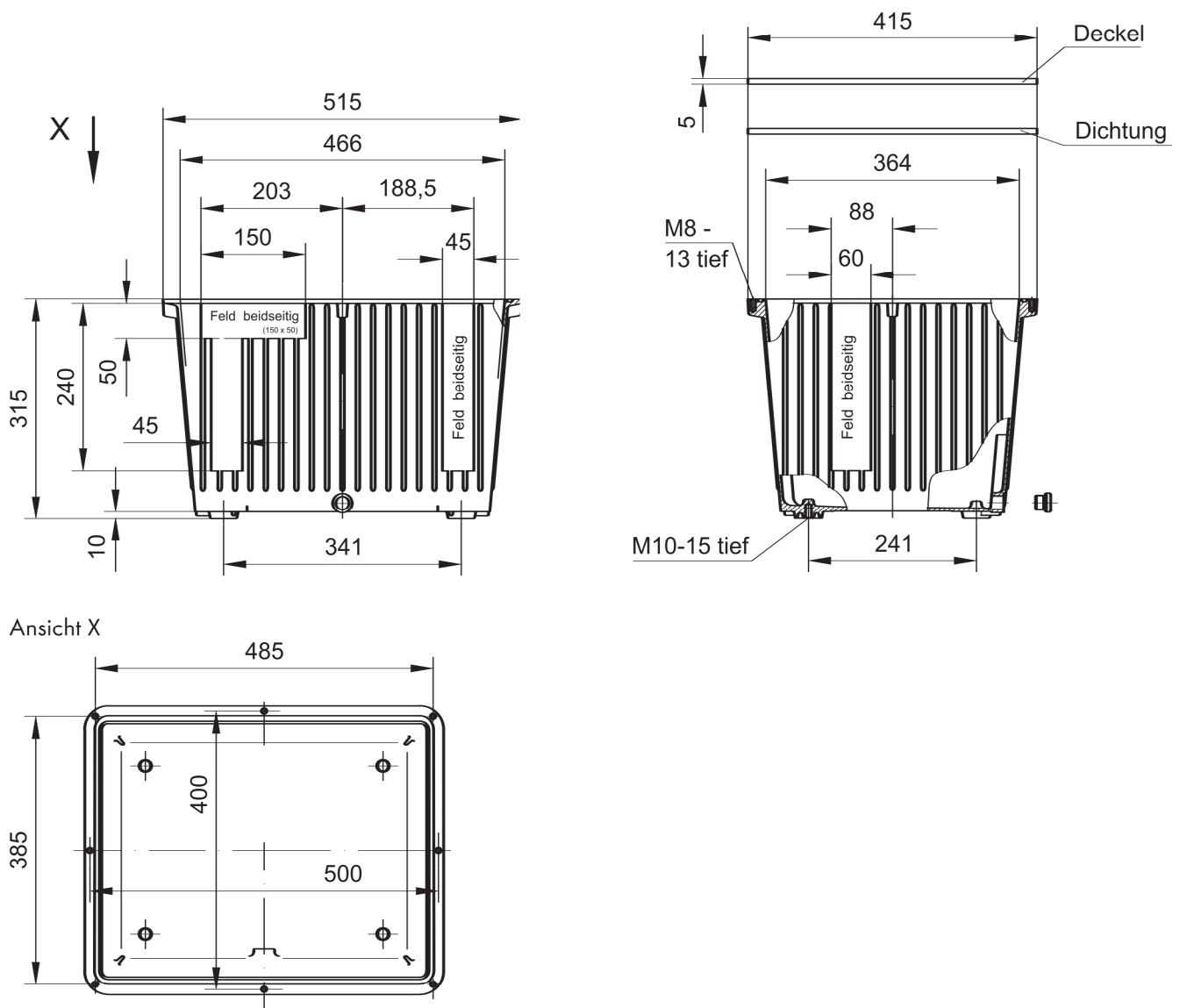
Art.-Nr.	Bezeichnung	Beschreibung
2009	AB 30	<b>Behälter</b> Nutzvolumen ca. 27 L, Gewicht ca. 5,5 kg
2204	SD 30	<b>Stahldeckel</b> gebohrt zur Montage am Behälter, sonst unbearbeitet, unlackiert oder komplett bearbeitet nach Kundenzeichnung
2214	AD 30	<b>Aluminiumdeckel</b> gebohrt zur Montage am Behälter, sonst unbearbeitet, unlackiert oder komplett bearbeitet nach Kundenzeichnung
2234	D 30 NBR	<b>Rundschnurdichtung</b> $\varnothing$ 6 mm NBR
2263	AS G 1/2"	<b>Ablausschraube</b>
2268	G 1/2"	<b>CU-Dichtung</b> (21 x 26 x 1,5)
2300	F 30	<b>Aluminiumfüße für AB 30</b> (Satz = 4 Stück) <sup>1</sup>
2372	SE 2	<b>Einfüll- &amp; Belüftungsfilter</b> (Metall) <sup>2</sup>
2340 / 2341	ÖS 76 / ÖS 76 TH	<b>Niveau-Ölschauglas</b> (mit Thermometer) <sup>2</sup>
2350 / 2351	ÖS 127 / ÖS 127 TH	<b>Niveau-Ölschauglas</b> (mit Thermometer) <sup>2</sup>

<sup>1</sup>Abmessungen finden Sie auf Seite 37

<sup>2</sup>Technische Daten entnehmen Sie bitte dem Kapitel „Behälterzubehör“ ab Seite 40.



## SERIE AB 44

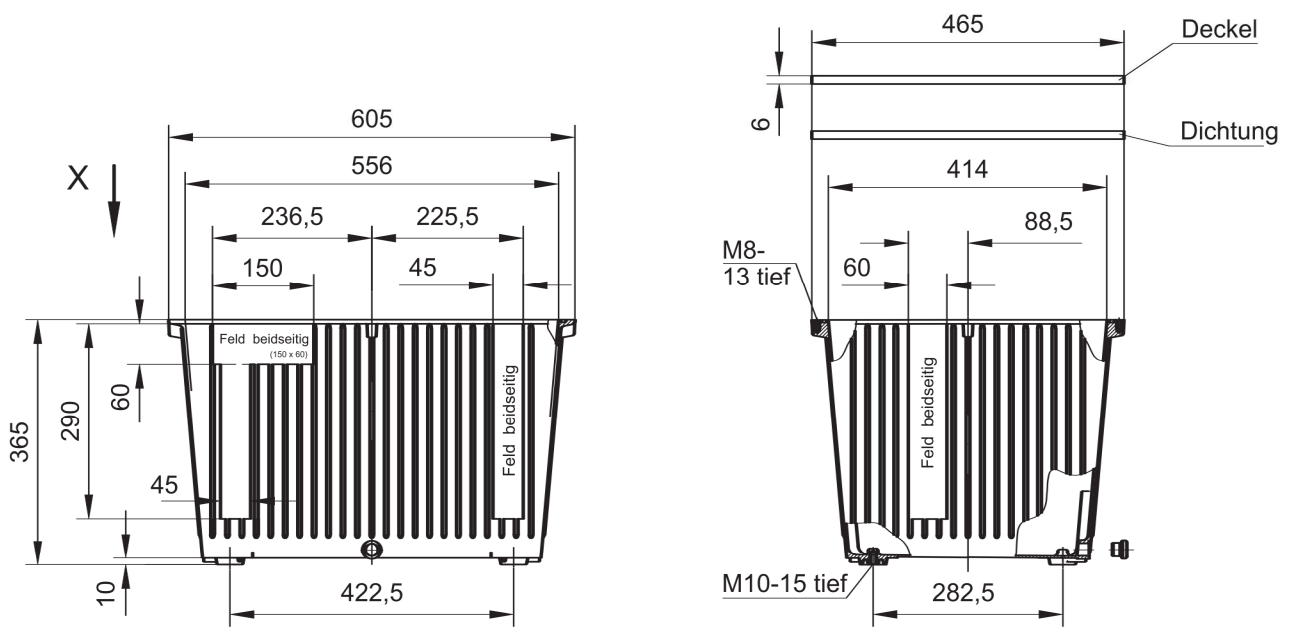


Art.-Nr.	Bezeichnung	Beschreibung
2020-1	AB 44	<b>Behälter</b> Nutzvolumen ca. 40 L, Gewicht ca. 7 kg
2221	SD 44	<b>Stahldeckel</b> gebohrt zur Montage am Behälter, sonst unbearbeitet, unlackiert oder komplett bearbeitet nach Kundenzeichnung
2241	D 44 NBR	<b>Rundschnurdichtung</b> $\varnothing$ 6 mm NBR
2263	AS G 1/2"	<b>Ablassschraube</b>
2268	G 1/2"	<b>CU-Dichtung</b> (21 x 26 x 1,5)
2300	F 44	<b>Aluminiumfüße für AB 44</b> (Satz = 4 Stück) <sup>1</sup>
2372	SE 2	<b>Einfüll- &amp; Belüftungsfilter</b> (Metall) <sup>2</sup>
2340 / 2341	ÖS 76 / ÖS 76 TH	<b>Niveau-Ölschauglas</b> (mit Thermometer) <sup>2</sup>
2350 / 2351	ÖS 127 / ÖS 127 TH	<b>Niveau-Ölschauglas</b> (mit Thermometer) <sup>2</sup>
2352 / 2355	ÖS 176 / ÖS 176 TH	<b>Niveau-Ölschauglas</b> (mit Thermometer) <sup>2</sup>
2384	LR 150	<b>Lenkrollen</b> 150 mm

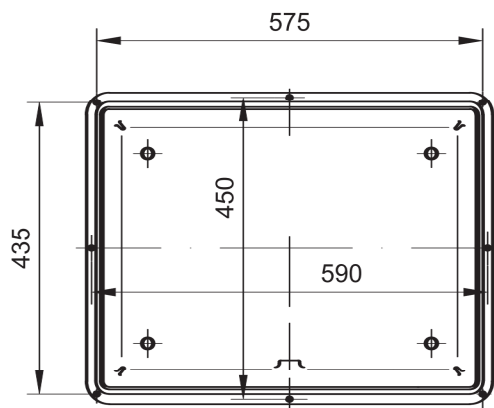
<sup>1</sup>Abmessungen finden Sie auf Seite 37

<sup>2</sup>Technische Daten entnehmen Sie bitte dem Kapitel „Behälterzubehör“ ab Seite 40.

## SERIE AB 70



Ansicht X



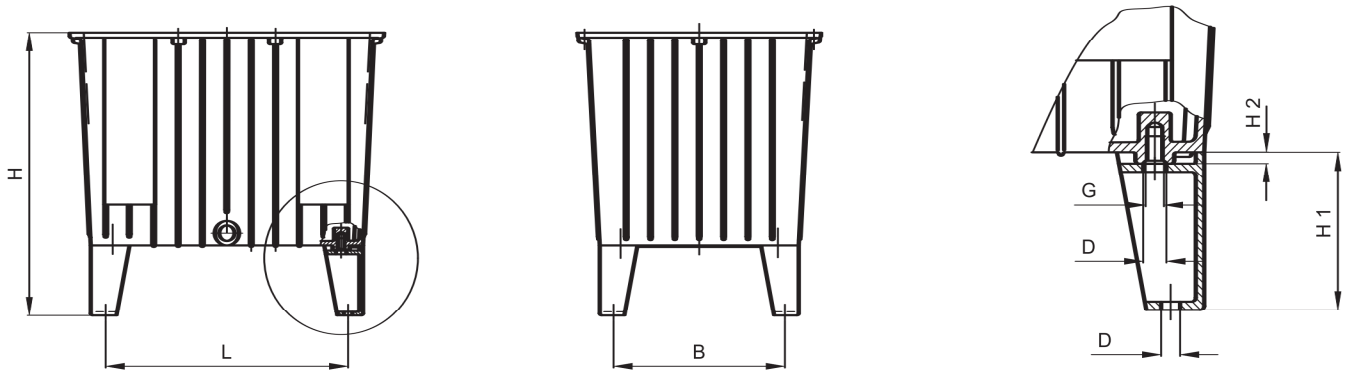
Art.-Nr.	Bezeichnung	Beschreibung
2025-1	AB 70	<b>Behälter</b> Nutzvolumen ca. 63 L, Gewicht ca. 9 kg
2225	SD 70	<b>Stahldeckel</b> gebohrt zur Montage am Behälter, sonst unbearbeitet, unlackiert oder komplett bearbeitet nach Kundenzzeichnung
2242	D 70 NBR	<b>Rundschnurdichtung</b> $\varnothing$ 6 mm NBR
2263	AS G 1/2"	<b>Ablassschraube</b>
2268	G 1/2"	<b>CU-Dichtung</b> (21 x 26 x 1,5)
2300	F 70	<b>Aluminiumfüße für AB 70</b> (Satz = 4 Stück) <sup>1</sup>
2372	SE 2	<b>Einfüll- &amp; Belüftungsfilter</b> (Metall) <sup>2</sup>
2340 / 2341	ÖS 76 / ÖS 76 TH	<b>Niveau-Ölschauglas</b> (mit Thermometer) <sup>2</sup>
2350 / 2351	ÖS 127 / ÖS 127 TH	<b>Niveau-Ölschauglas</b> (mit Thermometer) <sup>2</sup>
2352 / 2355	ÖS 176 / ÖS 176 TH	<b>Niveau-Ölschauglas</b> (mit Thermometer) <sup>2</sup>
2384	LR 150	<b>Lenkrollen</b> 150 mm

<sup>1</sup>Abmessungen finden Sie auf Seite 37

<sup>2</sup>Technische Daten entnehmen Sie bitte dem Kapitel „Behälterzubehör“ ab Seite 40.

# ÖLBEHÄLTER ALUMINIUM GEGOSSEN

## ABMESSUNGEN FÜSSE



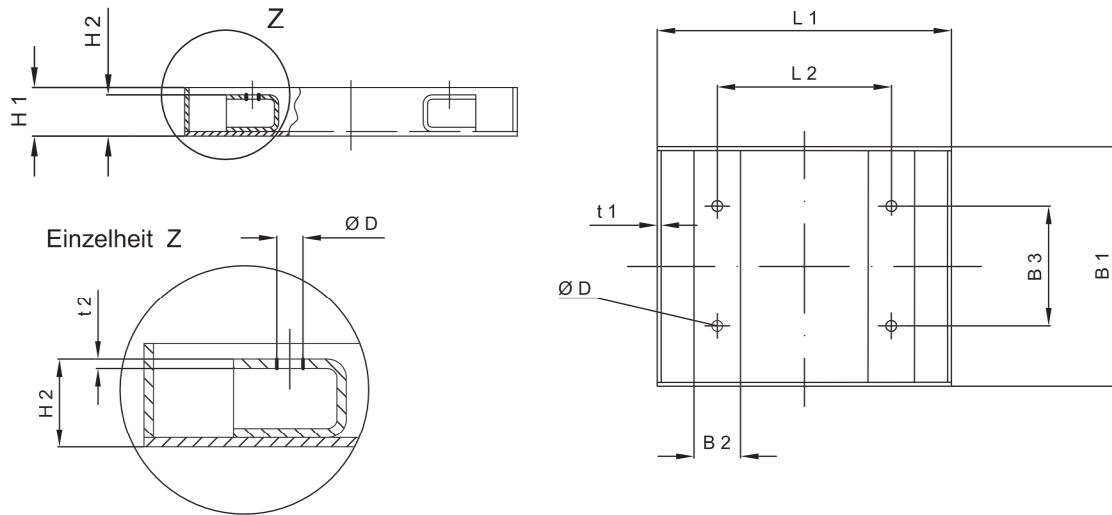
Größe	Abmessungen [mm]						
	L	B	H	H1	H2	G	D
AB 12	240	170	285	75	5,5	M8	9
AB 20	285	207	315	75	5,5	M8	9
AB 30	366	216	425	150	10	M10	11
AB 44	381	281	455	150	10	M10	11
AB 70	462,5	322,5	505	150	10	M10	11

## TECHNISCHE DATEN

Größe	Nutzvolumen V [Ltr.]	Spezifische Kühlleistung P / ΔT [W/K]	Kühlleistung bei ΔT = 40K P [kW]	Oberfläche mit Deckel [m <sup>2</sup> ]	Gewicht [kg]
AB 3,5	3	4	0,16	0,15	1,40
AB 6,5	6	9	0,36	0,25	1,50
AB 12	10	15	0,60	0,35	2,20
AB 20	17	18	0,72	0,50	3,80
AB 30	27	23	0,92	0,75	5,50
AB 44	40	26	1,04	1,00	7,00
AB 70	63	29	1,16	1,30	9,00

# ÖLBEHÄLTER ALUMINIUM GEGOSSEN

## ABMESSUNGEN ÖLWANNEN



Art.-Nr.	Bezeichnung	Volumen [Ltr.]	Abmessungen [mm]									
			L1	L2	B1	B2	B3	H1	H2	t1	t2	Ø D
1080	ÖW 12 ST	11,8	380	225,0	310	60	155,0	110	100	3	3	9,5
1081	ÖW 20 ST	20,0	570	270,0	350	60	192,0	110	100	3	3	9,5
1082	ÖW 30 ST	33,0	550	326,0	400	60	176,0	160	150	3	5	12,0
1083	ÖW 44 ST	45,0	600	341,0	500	60	241,0	160	150	3	5	12,0
1084	ÖW 70 ST	63,5	730	422,5	580	60	282,5	160	150	3	5	12,0



## ALLGEMEINE TECHNISCHE INFORMATIONEN

### BESTÄNDIGKEITSTABELLE GEGEN MINERALÖLE UND SCHWER ENTFLAMMBARE FLÜSSIGKEITEN

Produkt	Material	Medium				
		Hydrauliköl/ Mineralölbasis	HFA	HFB	HFC	HFD, HFD-R, HFD-S, HFD-T
Stahlbehälter	Stahl	●	1	●	●	●
Dichtung	NBR	●	●	●	●	●
Dichtung	EPDM	●	●	●	●	●
AB-Behälter	Aluminium	●	●	●	●	●
Dichtung	Pappe	●	●	●	●	●
Dichtung	Gummikork	●	●	●	3	3
Deckel SD	Stahl	●	1	●	●	●
Schaugläser						
mit Dichtung	NBR	●	●	●	●	●
mit Dichtung	FPM	●	●	●	●	●
Einfüller	ST	●	●	●	●	●
Reinigungsdeckel	Aluminium	●	●	●	●	●
mit Dichtung	NBR	●	●	●	●	●
mit Dichtung	FPM	●	●	●	●	●
mit Dichtung	EPDM	●	●	●	●	●

● = Beständig

● = Nicht beständig

1 = Grundierung erforderlich

2 = Wenn Anstrich erwünscht, Epoxydharz verwenden

3 = Gegen Ölbenetzung beständig

### HYDRAULIKFLÜSSIGKEITEN / ZUSAMMENSETZUNG

**HFA** Öl in Wasser-Emulsion, Wassergehalt > 80%

**HFB** Wasser in Öl-Emulsion, Wassergehalt > 40%

**HFC** Wässrige Polymer-Lösung (Wasserglykol)  
Wassergehalt > 45%

**HFD** Synthetische Flüssigkeiten (wasserfrei)

**HFD-R** Phosphorsäure-Ester

**HFD-S** Chlorierte Kohlenwasserstoffe

**HFD-T** Mischung aus HFD-R + HFD-S