



Edelstahlmembran-Druckschalter FDC:

- Federschnappschalter mit selbstreinigenden Silberkontaktnieten
- 250V / 4A
- Wechsler
- Edelstahlmembran 1.4404
- Schaltbereich: 0,2...20bar
- Max. Systemdrck 60bar
- Ab Werk eingestellt
- Temperaturbereich: -55°C bis +100°C
- E-Anschluss DIN EN 175301-803A inkl. Steckdose alternativ Stecker M12x1 oder Kabelausgang

Bestell-Typenschlüssel

FDC - A - BBB - C - DE - F

A	Ausgang	
	1 = Wechsler SPDT	
	6 = Schließer NO	
	7 = Öffner NC	

BBB	Schaltpunkt
	werkseitig eingestellt zwischen 0,2...20bar

C	Membran	
	S = Edelstahl	1.4404

D	Gehäusewerkstoff	
	ohne = Stahl verzinkt	
	S = Edelstahl 1.4305 / ANSI 303	

E	Fluidanschluss	
	1 = G1/8"	3 = G1/4"
	D = R1/8"	R = R1/4"
	E = 1/8NPT	6 = 1/4NPT
	T = M10x1 (12,5mm) $\phi=8,0$ mit Sinterfilter	
	U = M10x1 (20mm) $\phi=8,0$ mit Sinterfilter	
	W = M10x1 (12,5mm) $\phi=8,3$ mit Sinterfilter	
	N = M10x1 (20mm) $\phi=8,3$ mit Sinterfilter	

F	Elektrischer Anschluss	
	1 = DIN EN 175301-803A inkl. Steckdose	
	2 = Stecker M12x1	
	5 = Kabelausgang, L=0,5m	

Optionen

011041	2m Kabel mit Steckdose M12x1
---------------	------------------------------

Bestellbeispiel: FDC-1-020-S-3-1

Schaltpunkt: 10 bar

- fallend
- steigend

FDC: Druckschalter FDC
1: Ausgang: Wechsler
020: Einstellbereich: eingestellt
S: Membran: Edelstahl
3: Fluidanschluss: außen G1/4"
1: E-Anschluss: DIN EN 175301-803A inkl. Steckdose

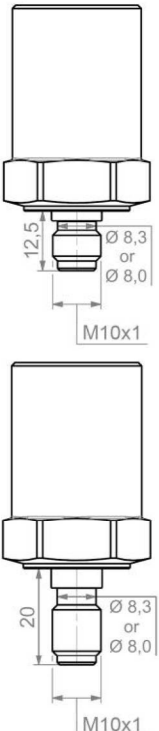
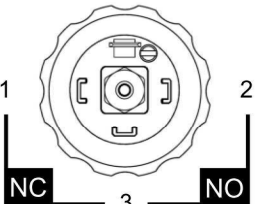
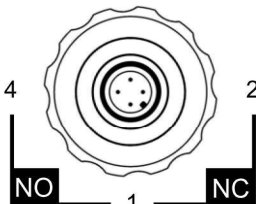
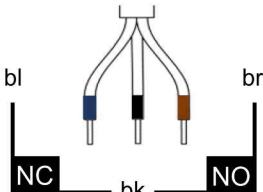
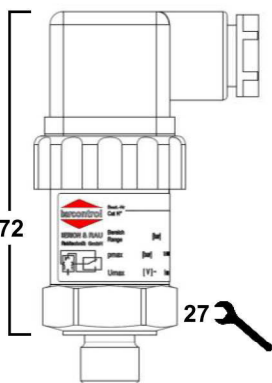
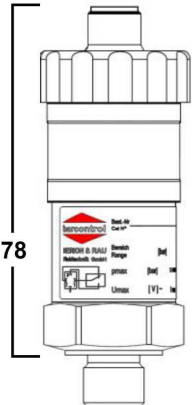
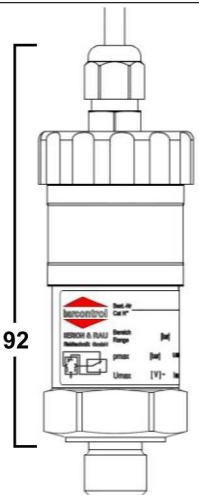
Schaltpunkt: 10bar fallend

Technische Daten

Bauart:	Federschnappschalter SW27
Betriebsfluid:	Druckluft, neutrale Fluide/Gase, gängige Feuerlöschmittel
Befestigungsart:	über Fluidanschluss
Einbaulage:	beliebig
Max. Systemdruck:	60bar
Wiederholgenauigkeit:	max. $\pm 2\%$ bei Raumtemperatur auf Bereichsendwert bezogen
Rückschaltdifferenz:	Richtwert: 0,1bar + 5...20% vom Schaltpunkt, einstellbar
Lebensdauer mech.:	$> 5 \times 10^4$
Max. Schaltfrequenz:	$\sim 1\text{Hz}$
Temperaturbereich:	$-55 \dots +100^\circ\text{C}$
Vibrationsfestigkeit:	10g (10 ... 2000Hz) Sinus nach ISO 16750-3
Schockfestigkeit:	30g, 14ms Halbsinus nach DIN 40046, T7
Schaltelement:	Federschnappschalter mit selbstreinigenden Kontakten
Kontaktmet:	Vollsilber, optional goldbeschichtet
CE-Zeichen:	nach EU-Richtlinien: 2014/35/EU (NSR), 2011/65/EU (RoHS)
Schutzart EN60529:	IP65 mit DIN EN 60529; IP67 mit M12x1 oder Kabelausgang
Gewicht:	$\sim 0,15\text{kg}$

Bitte kontaktieren Sie den technischen Support für alternative nicht abgebildete Anforderungen.
Technische Änderungen vorbehalten!

Elektrische Anschlussdaten & Abmessungen

M10x1 Sinterfilter	DIN EN 175301-803A		Stecker M12x1		Kabelausgang	
						
	250VAC	24VDC	48VAC	24VDC	250VAC	24VDC
Ohmsche Last	4A	4A	4A	4A	4A	4A
Induktive Last	2A	2A	2A	2A	2A	2A